

التجربة الثانية: قلاب RS المتزامن Clocked RS Flip Flop

الأهداف : تعريف عمل هذا النوع من القلابات ، عمل جدول الصواب له ، مع وصف المخطط الزمني له.

الأدوات والأجهزة :

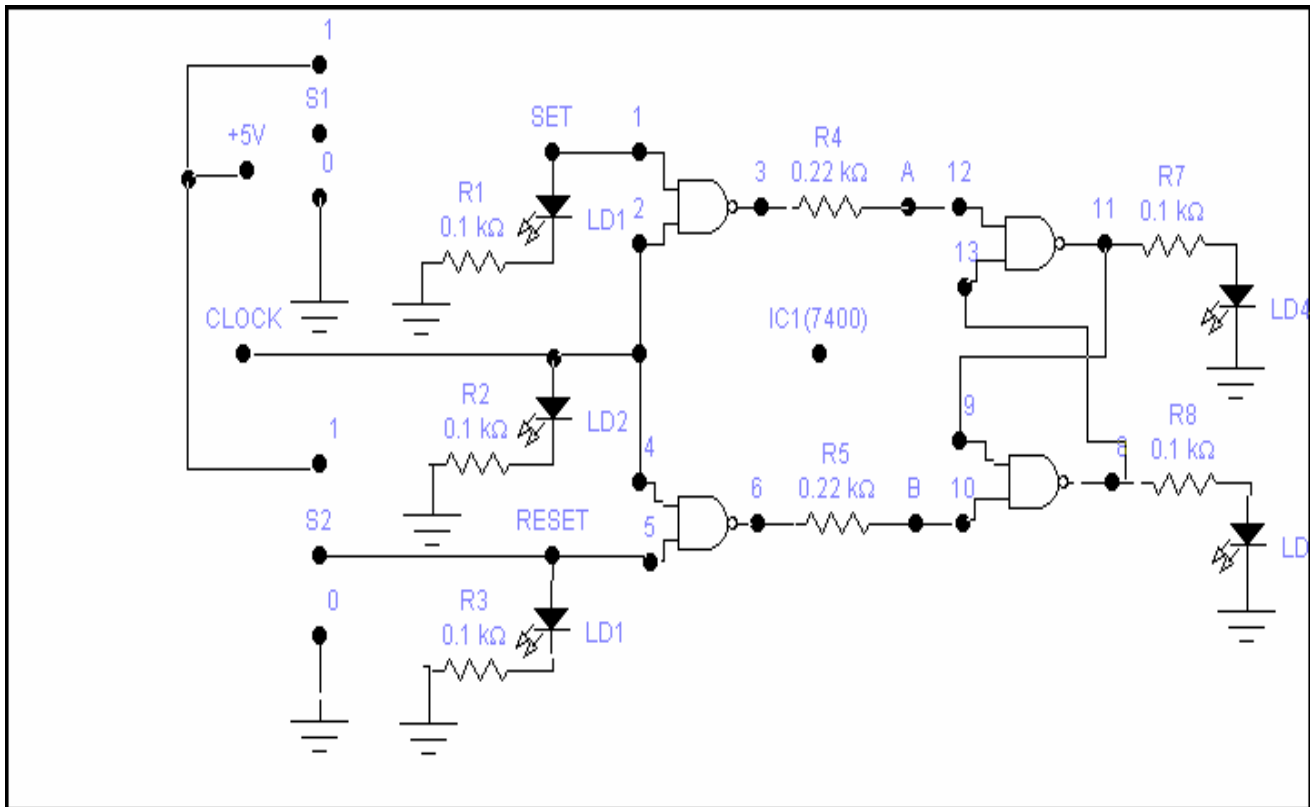
منصة التجارب Test Console

لوحة التجربة رقم 111 – 130 PC

لوحة التجربة رقم 128 – 130 PC

توصيلة الدائرة : لدينا اللوح 111 – 130 PC ونحتاجه فقط لإعطاء النبضات .

أما الشكل التالي يبين التوصيلة على اللوح 128 – 130 PC والخاصة بالقلاب RS المتزامن .



لوحة التجربة رقم 128 – 130 PC